

Battery Safety Information:

- Requires 3 X 1.5V "AG13" (LR44) alkaline batteries (included).
- Batteries are small objects.
- Replacement of batteries must be done by adults.
- Follow the polarity (+/-) diagram in the battery compartment.
- Promptly remove dead batteries from the toy.
- Dispose of used batteries properly.
- Remove batteries for prolonged storage.
- Only batteries of the same or equivalent type as recommended are to be used.
- DO NOT incinerate used batteries.
- DO NOT dispose of batteries in fire, as batteries may explode or leak.
- DO NOT mix old and new batteries or types of batteries

(i.e. alkaline/standard).

- DO NOT use rechargeable batteries.
- DO NOT recharge non-rechargeable batteries.
- DO NOT short-circuit the supply terminals.

Informations concernant les piles :

- Fonctionne avec 3 piles alcalines AG13 (LR44) 1,5 V (fourmies).
- Les piles sont des objets de petite taille.
- Le remplacement des piles doit être effectué par un adulte.
- Respecter le schéma de polarité (+/-) reproduit dans le compartiment des piles.
- Retirer rapidement les piles usagées du jouet.
- Jeter correctement les piles usagées.
- Retirer les piles en cas d'inutilisation prolongée.
- N'utiliser que des piles d'un même type ou d'un type équivalent à celui recommandé.
- NE PAS incinérer les piles usagées.
- NE PAS jeter les piles au feu, car elles peuvent exploser ou fuir.
- NE PAS mélanger piles usagées et piles neuves, ni différents types de piles (c'est-à-dire alcalines/standard).
- NE PAS utiliser de piles rechargeables.
- NE PAS recharger des piles non rechargeables.
- NE PAS court-circuiter les bornaux d'alimentation.

Información de seguridad de las pilas :

- Requiere 3 pilas alcalinas tipo AG13 (LR44) de 1,5 V (incluidas).
- Las pilas son objetos pequeños.
- Las pilas siempre deben ser cambiadas por un adulto.
- Siga el esquema de polaridad (+/-) en el compartimento de las pilas.
- Retire cuanto antes las pilas gastadas del juguete.
- Deseche las pilas usadas de manera apropiada.
- Retire las pilas cuando el almacenamiento sea de larga duración.
- Utilice solo pilas del tipo recomendado o de un tipo equivalente.
- NO incinere las pilas usadas.
- NO tire las pilas al fuego ya que podrían explotar.
- NO mezcle pilas nuevas con pilas usadas ni distintos tipos de pilas (por ejemplo alcalinas con estándar).
- NO use pilas recargables.
- NO recargue pilas no recargables.
- NO coloque las pilas en posición de cortocircuito.

Wichtige Sicherheitshinweise zum Umgang mit Batterien

- Benötigt 3 x 1,5 V Alkali-Knopfzellen AG13 (LR44) (enthalten).
- Batterien sind kleine Gegenstände.
- Das Austauschen von Batterien darf nur durch Erwachsene erfolgen.
- Unter Beachtung des Polaritätsdiagramms (+/-) in das Batteriefach einlegen.
- Verbrauchte Batterien umgehend aus dem Spielzeug entfernen.
- Verbrauchte Batterien stets sachgerecht entsorgen (nicht im Hausmüll).

- Bei längerer Nichtbenutzung des Spielzeugs sollten die Batterien entnommen werden.
- Nur Batterien des gleichen oder eines vergleichbaren Typs wie empfohlen verwenden.
- Verbrauchte Batterien AUF KEINEN FALL verbrennen.
- Batterien dürfen NIEMALS verbrannt werden, da sie auslaufen und explodieren können.
- Alte und neue Batterien bzw. verschiedene Batterietypen (z. B. Alkali- und herkömmliche Batterien) NICHT zusammen verwenden.
- Verwenden Sie KEINE wiederaufladbaren Batterien.
- Versuchen Sie NIEMALS, Batterien aufzuladen, die dafür nicht vorgesehen sind.
- Schließen Sie NIEMALS die Anschlussklemmen kurz.

Veiligheidsinformatie voor de batterijen

- Vereist 3 AG13-batterijen (LR44) van 1,5 V (inbegrepen).
- Batterijen zijn kleine voorwerpen.
- Het vervangen van batterijen dient door volwassenen te worden gedaan.
- Houid je aan het polariteitsdiagram (+/-) in het batterijvak.
- Verwijder lege batterijen onmiddellijk uit het speelgoed.
- Zorg voor een milieuvriendelijke afvalverwerking van de batterijen.
- Verwijder de batterijen als het speelgoed voor langere tijd wordt opgeborgen.
- Steek gebruikte batterijen NOOIT in brand.
- Gooi batterijen NOOIT in vuur. Hierdoor kunnen deze ontploffen of gaan lekken.
- Gebruik oude en nieuwe batterijen of verschillende typen batterijen (bijv. alkaline/standaard) NOOIT door elkaar.
- Gebruik NOOIT oplaadbare batterijen.
- Laad niet-oplaadbare batterijen NOOIT op.
- Veroorzaak NOOIT kortsluiting tussen de contactpunten.

Informazioni per la sicurezza delle pile:

- Richiede 3 pile alcaline AG13 (LR44) da 1,5 V (incluse).
- Le pile sono oggetti di piccole dimensioni.
- Le pile devono essere sostituite da adulti.
- Seguire il diagramma della polarità (+/-) nello scomparto pile.
- Rimuovere rapidamente le pile scariche dal giocattolo.
- Smaltire correttamente le pile usate.
- Rimuovere le pile quando il prodotto non deve essere usato per periodi prolungati.
- Usare solo pile del tipo consigliato o di tipo equivalente.
- NON bruciare le pile usate.
- NON smaltire le pile usate nel fuoco: potrebbero esplodere o presentare perdite di liquido.
- NON mischiare pile vecchie e nuove o tipi di pile diverse (ad esempio alcaline e standard).
- NON usare pile ricaricabili.
- NON ricaricare pile non ricaricabili.
- NON cortocircuitare i terminali.

Informações de segurança sobre as pilhas:

- Requer 3 x pilhas alcalinas tipo AG13 de 1,5 V (LR44) (inclusas).
- Baterias são objetos pequenos. A troca das pilhas deve ser realizada por um adulto. Siga o diagrama de polaridade (+/-) no compartimento de pilhas. Retire as pilhas vazias do brinquedo. Descarte as pilhas usadas corretamente. Retire as pilhas para armazenamento prolongado. Recomenda-se que sejam usadas apenas pilhas iguais ou similares.
- NÃO incinere as pilhas usadas.
- NÃO jogue as pilhas no fogo, elas podem explodir ou vazar.
- NÃO misture pilhas novas com usadas, tampouco misture tipos de

- pilhas diferentes (pilhas alcalinas com pilhas regulares, por exemplo).
- NÃO use pilhas recarregáveis.
- NÃO recarregue pilhas não-recarregáveis.
- NÃO permita que ocorra curto-circuito nos terminais do produto.

Información o técnicas de seguridad al utilizar los elementos de alimentación:

- Para la utilización de los elementos de alimentación de 1,5V AG13 (LR44) (que entran en el paquete).
- Los elementos de alimentación representan objetos de juguete.
- La sustitución de los elementos de alimentación debe ser realizada por un adulto.
- Mantenga los elementos de alimentación lejos del fuego: podrían explotar o presentar pérdidas de líquido.
- No mezcle pilas nuevas con pilas usadas ni distintos tipos de pilas (por ejemplo alcalinas con estándar).
- No use pilas recargables.
- No recargue pilas no recargables.
- No coloque las pilas en posición de cortocircuito.



- Requiere 3 X 1.5V "AG13" (LR44) alkaline batteries (included). Batteries or battery packs must be recycled or disposed of properly. When this product has reached the end of its useful life it should not be disposed of with other household waste. The Waste Electrical and Electronic Equipment Regulations require it to be separately collected so that it can be treated using the best available recovery and recycling techniques. This will minimize the impact on the environment and human health from soil and water contamination by any hazardous substances, decrease the resources required to make new products and avoid using up landfill space. Please do your part by keeping this product out of the municipal waste stream! The "wheeler bin" symbol means that it should be collected as "waste electrical and electronic equipment". You can return an old product to your retailer when you buy a similar new one. For other options, please contact your local council.
- Fonctionne avec 3 piles alcalines AG13 (LR44) 1,5 V (fourmies). Les piles et batteries doivent être recyclées ou mises au rebut conformément aux réglementations en vigueur. Lorsque ce produit a atteint la fin de sa durée de vie utile, il ne peut pas être jeté avec les ordures ménagères. La directive DEEE (déchets d'équipements électriques et électroniques) exige que le produit soit collecté séparément, afin qu'il puisse être traité en utilisant les meilleures techniques de valorisation et de recyclage disponibles. Cela réduira la contamination des eaux et du sol par des substances dangereuses pour l'homme et l'environnement, les ressources nécessaires à la fabrication de nouveaux produits ainsi que les besoins de mise en décharge. Participez à ces efforts pour la planète, ne laissez pas ce produit entrer dans le flux des déchets municipaux. Le symbole représentant une poubelle indique que le produit doit être collecté en tant que déchet d'équipement électrique et électronique. Vous pouvez également rapporter un produit usagé chez votre détaillant lorsque vous achetez un produit similaire. Pour connaître les autres possibilités, veuillez contacter votre conseil municipal.

- Requiere 3 pilas alcalinas tipo AG13 (LR44) de 1,5 V (incluidas). Las baterías o paquetes de baterías deben reciclarse, o desecharse de forma adecuada. Cuando este producto alcance el final de su vida útil, no lo deseches como residuo doméstico. La normativa de residuos de aparatos eléctricos y electrónicos exige que se recojan de forma separada, para que puedan tratarse con las mejores técnicas de recuperación y reciclaje disponibles. De esta forma, se minimizará el impacto que la contaminación del suelo y el agua, causada por sustancias peligrosas, tiene sobre el medio ambiente y la salud humana, se reducirán los recursos necesarios para fabricar nuevos productos y se evitará la saturación de los vertederos. ¡Colabore desechando este producto de forma adecuada! El símbolo del contenedor con ruedas significa que debe desecharse como "residuo de aparatos eléctricos y electrónicos". Puede devolver un producto viejo en su establecimiento habitual cuando adquiera un producto nuevo similar. Si desea obtener más información, consulte con las autoridades locales.

- Benötigt 3 x 1,5 V Alkali-Knopfzellen (AG13/LR44) (enthalten). Batterien oder Akkus müssen recycelt oder ordnungsgemäß entsorgt werden. Ist das Gerät nicht mehr zu gebrauchen, darf es nicht über den Hausmüll entsorgt werden. Die Elektroaltgeräteverordnung sieht vor, dass das Gerät separat entsorgt wird, damit es so weit wie möglich recycelt werden kann. Dadurch lässt sich die Menge an umwelt- und gesundheitsschädlichen Substanzen, die über den Boden und das Grundwasser in den menschlichen Nahrungskreislauf gelangen könnten, minimieren sowie die für die Herstellung neuer Produkte erforderlichen Ressourcen reduzieren und Platz auf Mülldeponien sparen. Leisten Sie bitte Ihren Beitrag dazu, indem Sie das Gerät nicht über den Hausmüll entsorgen. Das Mülltonnen-Symbol bedeutet, dass das Gerät gemäß den Vorschriften für Elektro- und Elektronikgeräte entsorgt werden muss. Alte Geräte können oft beim Kauf eines neuen, ähnlichen Geräts im Einzelhandel zurückgegeben werden. Weitere Entscheidungsmöglichkeiten erfragen Sie bitte bei Ihrer Gemeindeverwaltung.

- Vereist 3 AA-batterijen (LR44) van 1,5 V (inbegrepen). Batterijen en accu's dienen op de juiste wijze te worden gerecycled of afgevoerd. Wanneer dit product het einde van zijn levensduur heeft bereikt, mag het niet samen met ander huishoudelijk afval worden weggegooid. Volgens de wet moet het product afzonderlijk worden ingezameld zodat het kan worden behandeld met de best beschikbare hergebruik- en recycletechnieken. Op deze manier wordt de invloed op het milieu en de menselijke gezondheid van grond- en watervervuiling door gevaarlijke stoffen geminimaliseerd, hoeven er minder bronnen te worden gebruikt om nieuwe producten te maken en raken stortplaatsen minder snel vol. Draag je steentje bij door dit product uit de gemeentelijke afvalstroom te houden! Het afvalcontainersymbool betekent dat het product moet worden ingezameld als elektrische en elektronische afvalapparatuur. Je kunt een oud product inruilen bij de detailhandelaar wanneer je een vergelijkbaar nieuw product koopt. Neem voor andere opties contact op met de gemeente.

- Richiede 3 pile alcaline AG13 (LR44) da 1,5 V (incluse). Le pile e le loro confezioni devono essere riciclate o smaltite correttamente. Non smaltire il prodotto assieme ai rifiuti generici. La direttiva per lo smaltimento di apparecchiature elettriche ed elettroniche prevede che tali rifiuti siano raccolti separatamente, in modo da essere smaltiti utilizzando le più efficaci tecniche di riciclo e di recupero disponibili. Ciò consente di contenere l'impatto sull'ambiente e sulla salute umana, evitando che il terreno e l'acqua siano contaminati da sostanze nocive, di ridurre l'uso delle risorse necessarie alla realizzazione di nuovi prodotti e di limitare il ricorso a discariche. Non gettare il prodotto assieme ai rifiuti generici. Il simbolo del contenitore per i rifiuti indica che il prodotto deve essere smaltito come "apparecchiatura elettrica ed elettronica". In caso di acquisto di un giocattolo analogo, è possibile restituire il prodotto usato al rivenditore. Per ulteriori informazioni circa lo smaltimento del prodotto, contattare le autorità locali preposte al servizio.

- Requer 3 x pilhas alcalinas tipo AG13 de 1,5 V (LR44) (inclusas). As baterias e as suas embalagens devem ser recicladas ou descartadas corretamente. Quando o produto alcançar o fim de sua vida útil, não o descarte com o lixo doméstico. As regulamentações para descarte de resíduos elétricos e eletrônicos solicitam que o produto seja recolhido para ser tratado usando as melhores técnicas de recuperação e reciclagem disponíveis. Isso minimizará os impactos no meio ambiente e na saúde humana pela contaminação do solo e da água por substâncias perigosas, diminuirá os recursos necessários para a produção de novos produtos e evitará o uso de aterros. Colabore! Mantenha este produto fora do fluxo de resíduos urbanos! O símbolo de reciclagem significa que tais produtos devem ser recolhidos como "descarte de equipamentos eletrônicos e elétricos". É possível devolver o produto antigo ao comerciante quando comprar um novo equivalente. Para outras opções, entre em contato com o conselho municipal.

- Утилизируйте элементы питания надлежащим образом.
- Извлекайте элементы питания, если игрушка не используется долгое время.
- Рекомендуется использовать элементы питания одного или эквивалентного типа.
- НЕ сжигайте использованные элементы питания.
- НЕ бросайте элементы питания в огонь. Это может привести к их утечке или взрыву.
- НЕ используйте новые элементы питания в сочетании с использованными или элементами питания разного типа (т.е. щелочные/обычные).
- НЕ используйте перезаряжаемые элементы питания.
- ЗАПРЕЩАЕТСЯ заряжать перезаряжаемые элементы питания.
- ИЗБЕГАЙТЕ короткого замыкания источников питания.

- Для работы требуются 3 щелочных элемента питания типа AG13 (LR44) с напряжением 1,5 В (входят в комплект). Элементы питания и комплекты элементов питания необходимо утилизировать надлежащим образом. По окончании срока эксплуатации не выбрасывайте игрушку вместе с бытовыми отходами. Согласно закону об утилизации электрических и электронных устройств ее необходимо утилизировать отдельным способом, с использованием наиболее подходящих технологий утилизации и переработки. Это позволит снизить негативные последствия для окружающей среды и здоровья человека, уменьшит загрязнение воды и почвы опасными веществами, а также снизит количество ресурсов, необходимых для изготовления новых игрушек и сократит объем мусора на городских свалках. Внесите свой вклад, сохранив город чистым. Значок с изображением перерезанной корзины означает, что игрушку следует утилизировать согласно закону об утилизации электрических и электронных устройств. При покупке новой игрушки вы можете вернуть старую в магазин. Чтобы узнать о других возможных вариантах утилизации, обратитесь в местную перерабатывающую организацию.

- **IMPORTANT INFORMATION:** The item inside this package may vary from the photographs and/or illustrations. • Retain this information, addresses, and phone numbers for future reference. • Please remove all packaging material before giving to children. • An adult should periodically check this toy to ensure no damage or hazard exist if so, remove from use. • Children should be supervised during play. • **INFORMATIONS IMPORTANTES :** Le contenu de cet emballage peut différer des photographies et/ou des illustrations. • Conserver les adresses, les numéros de téléphone et les informations pour référence ultérieure. • Retirer tout l'emballage avant de donner le produit à des enfants. • Un adulte doit régulièrement vérifier l'état de ce jouet afin de s'assurer qu'il n'a subi aucun dommage et ne représente aucun danger. Dans le cas contraire, interrompre l'utilisation. • Les enfants doivent être surveillés lorsqu'ils jouent. • **INFORMAZIONE IMPORTANTE:** El contenido del paquete puede no corresponder con las fotografías o ilustraciones • Guarde las direcciones, números de teléfono e información del producto para referencias futuras. • Retire el embalaje antes de poner el producto en manos de los niños • Un adulto debe revisar el material de imballaggio prima di consegnare ad un bambino • Un adulto dovrebbe controllare periodicamente che il prodotto non sia danneggiato e non costituisca rischi per la salute; in caso contrario, sospendere l'utilizzo • I bambini dovrebbero essere sorvegliati durante il gioco. • **INFORMAÇÕES IMPORTANTES:** O item dentro desta embalagem pode ser diferente das fotografias e/ou ilustrações • Guarde os endereços, números de telefone e outras informações para consulta e referência. • Retire todos os invólucros antes de dar o produto a uma criança • Um adulto deve verificar o brinquedo periodicamente para garantir que ele não apresenta danos ou riscos; se houver dano ou risco, o adulto deve impedir o uso do brinquedo • O brinquedo deve ser usado somente com a supervisão de um adulto. • **ВАЖНАЯ ИНФОРМАЦИЯ.** Устройство внутри упаковки может отличаться от приведенных фотографий и/или иллюстраций • Сохраните адреса, телефоны и другую информацию, чтобы у вас была возможность с нами связаться. • Снимите все упаковочные материалы, перед тем как дать игрушку детям • Взрослый должен периодически проверять игрушку, если она повреждена или представляет опасность, ее использование необходимо прекратить • Во время игры дети должны находиться под присмотром.

- ⚠ Warning: CHOKING HAZARD – Small parts. Not for children under 3 years.

- ⚠ Attention ! RISQUE D'ÉTOUFFEMENT – Contient de petits éléments. Ne convient pas aux enfants de moins de 3 ans.

- ⚠ Advertencia: PELIGRO DE ASFIXIA – Contiene piezas pequeñas. No conveniente para niños menores de 3 años.

- ⚠ Achtung: ERSTICKUNGSGEFAHR – Kleinteile. Nicht für Kinder unter 3 Jahren geeignet.

- ⚠ Waarschuwing: VERSTIKKINGSGEVAAR – Kleine onderdelen. Niet geschikt voor kinderen jonger dan 3 jaar.

- ⚠ Attenzione: RISCHIO DI SOFFOCAMENTO – Pezzi piccoli. Non adatto a bambini al di sotto dei 3 anni.

- ⚠ Aviso: RISCO DE ASFIXIA – Peças pequenas. Não indicado para crianças menores de 3 anos.

- ⚠ Осторожно! Мелкие детали! Не рекомендуется детям до 3 лет.



! **ADVERTENCIA:**
PELIGRO DE ASFIXIA – Contiene piezas pequeñas.
No conveniente para niños menores de 3 años.

TM Spin Master Ltd. All rights reserved.
©2013 Spin Master PAW Productions Inc.
Nickelodeon and all related titles and logos are trademarks of Viacom International Inc.

TM Spin Master Ltd. Tous droits réservés.
©2013 Spin Master PAW Productions Inc.
Nickelodeon et tous les titres et logos connexes sont des marques de commerce de Viacom International Inc.

SPIN MASTER LTD., 450 FRONT STREET WEST, TORONTO, ON M5V 1B6 CANADA.

Customer Service / Service clientèle / Atención al cliente : 1-800-622-8339 • Email: customercare@spinmaster.com

**Imported into EU by Spin Master International, S.A.R.L., 16 Avenue Pasteur, L-2310, Luxembourg.
www.spinmaster.com**

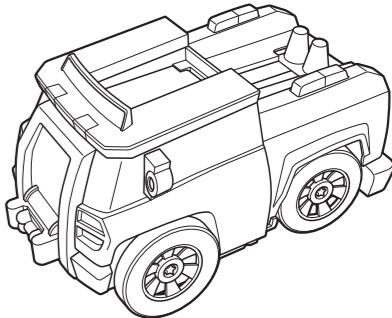
**MADE IN CHINA / FABRIQUÉ EN CHINE / HECHO EN CHINA
PRODOTTO IN CINA / FABRICADO NA CHINA / СДЕЛАНО В КИТАЕ**



**ON-A-ROLL
CHASE™**

**INSTRUCTION GUIDE / MODE D'EMPLOI
GUÍA DE INSTRUCCIONES / BEDIENUNGSANLEITUNG
GEBRUIKSAANWIJZING / MANUALE DI ISTRUZIONI
MANUAL DE INSTRUÇÕES / ИНСТРУКЦИЯ ПО ИСПОЛЬЗОВАНИЮ**

**CONTENTS • CONTENU • CONTENIDO
INHALT • INHOUD • CONTENUTO
CONTEÚDO • СОДЕРЖИМОЕ**



- ⚠ Caution: Button cell batteries contain potentially corrosive chemicals that will cause personal injury if swallowed or inhaled. If ingested/inhaled seek medical help immediately.

- ⚠ Attention : En raison des substances chimiques potentiellement corrosives qu'elles contiennent, les piles boutons entraîneront des lésions corporelles en cas d'ingestion ou d'inhalation. En cas d'ingestion ou d'inhalation, consulter immédiatement un médecin.

- ⚠ Precaución: Las pilas de botón contienen sustancias químicas potencialmente corrosivas que pueden causar lesiones si se ingieren o inhalan. En caso de ingestión o inhalación, consulte inmediatamente con su médico.

- ⚠ Achtung: Knopfzellen enthalten ätzende Chemikalien, die bei Verschlucken oder Einatmen zu Verletzungen führen können. Nach Verschlucken/Einatmen sofort einen Arzt aufsuchen.

- ⚠ Pas op: knoopcelbatterijen bevatten mogelijk bijtende chemicaliën die tot persoonlijk letsel leiden als deze worden ingeslikt of ingeademd. Neem meteen contact op met een arts als deze chemicaliën worden ingeslikt/ingeademd.

- ⚠ Attenzione: le batterie a bottone contengono agenti chimici corrosivi che potrebbero provocare infortuni se ingeriti o inalati. In caso di ingerimento o inalazione, rivolgersi immediatamente ad un medico.

- ⚠ Cuidado: Baterias tipo botão contém substâncias corrosivas que causarão ferimentos se forem ingeridas ou aspiradas. Se uma ou mais baterias forem ingeridas e/ou inaladas, procure orientação médica imediatamente.

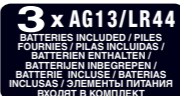
- ⚠ Осторожно! Миниматюрные элементы питания содержат потенциально коррозионные химические соединения. Если их проглотить или вдохнуть их пары, они могут причинить вред здоровью. Если вы проглотили элементы питания или вдохнули пары химических соединений, немедленно обратитесь к медицинскому специалисту.

! **WARNING:**

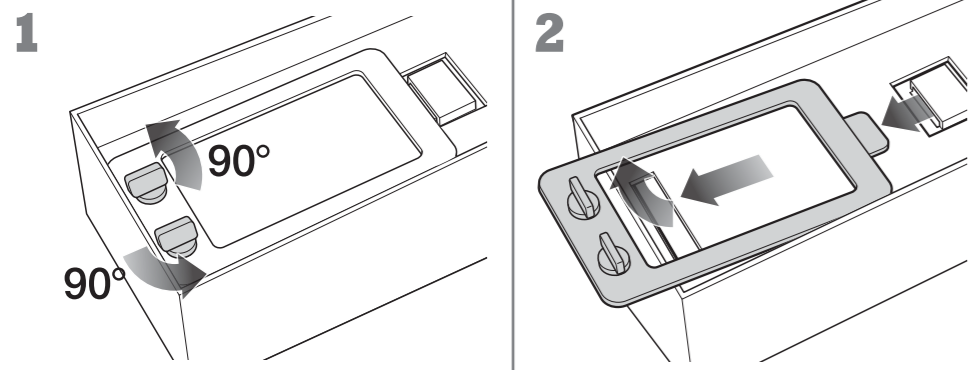
**CHOKING HAZARD – Small parts.
Not for children under 3 years.**

! **ATTENTION !**

**RISQUE D'ÉTOUFFEMENT – Contient de petits éléments.
Ne convient pas aux enfants de moins de 3 ans.**



REMOVE FROM PACKAGE / RETIRER DE L'EMBALLAGE / CÓMO EXTRAER DE LA CAJA / AUS DER PACKUNG ENTNEHMEN
UIT VERPAKKING HALEN / RIMUOVERE DALLA CONFEZIONE / RETIRE DA EMBALAGEM / ИЗВЛЕКИ ИЗ УПАКОВКИ



BATTERY REMOVAL AND INSTALLATION INSTRUCTIONS

1 Open the battery door with a philips screwdriver (not included).
2 If used or spent batteries are present, remove these batteries from the unit by pulling up on one end of each battery. Install 3 new AG13 (LR44) alkaline batteries (not included) as shown in the polarity diagram (+/-) inside the battery compartment. Do not use a metal tool to remove the batteries. **3** Replace battery door securely. Check your local laws and regulations for correct recycling and/or battery disposal.

INSTRUCTIONS POUR RETIRER ET INSTALLER LES PILES

1 Ouvrir le compartiment des piles à l'aide d'un tournevis cruciforme (non fourni). **2** S'il contient des piles usagées, les retirer en les soulevant par l'une des extrémités. Insérer 3 nouvelles piles alcalines AG13 (LR44) (non fournies) en respectant le schéma de polarité (+/-) figurant dans le compartiment des piles. Ne pas utiliser d'outil métallique pour retirer les piles. **3** Refermer le compartiment à l'aide d'un tournevis. Recycler ou jeter les piles usagées conformément à la législation locale.

INSTRUCCIONES PARA INSTALAR Y SACAR LAS PILAS

1 Abra el compartimento de las pilas con la ayuda de un destornillador de cruz (no incluido). **2** Cuando las pilas se agoten, tire de uno de los extremos de cada pila hacia arriba para extraerlas. Coloque 3 pilas alcalinas tipo AG13 (LR44) nuevas (no incluidas), tal y como se indica en el diagrama de polaridad (+/-), dentro del compartimento de las pilas. No utilice una herramienta metálica para extraer las pilas. **3** Vuelva a colocar la tapa del compartimento de las pilas de forma segura. Consulta las leyes y normativas vigentes en tu país sobre el correcto reciclaje y la eliminación de pilas.

HINWEISE ZUM EINLEGEN UND AUSTAUSCHEN DER BATTERIEN

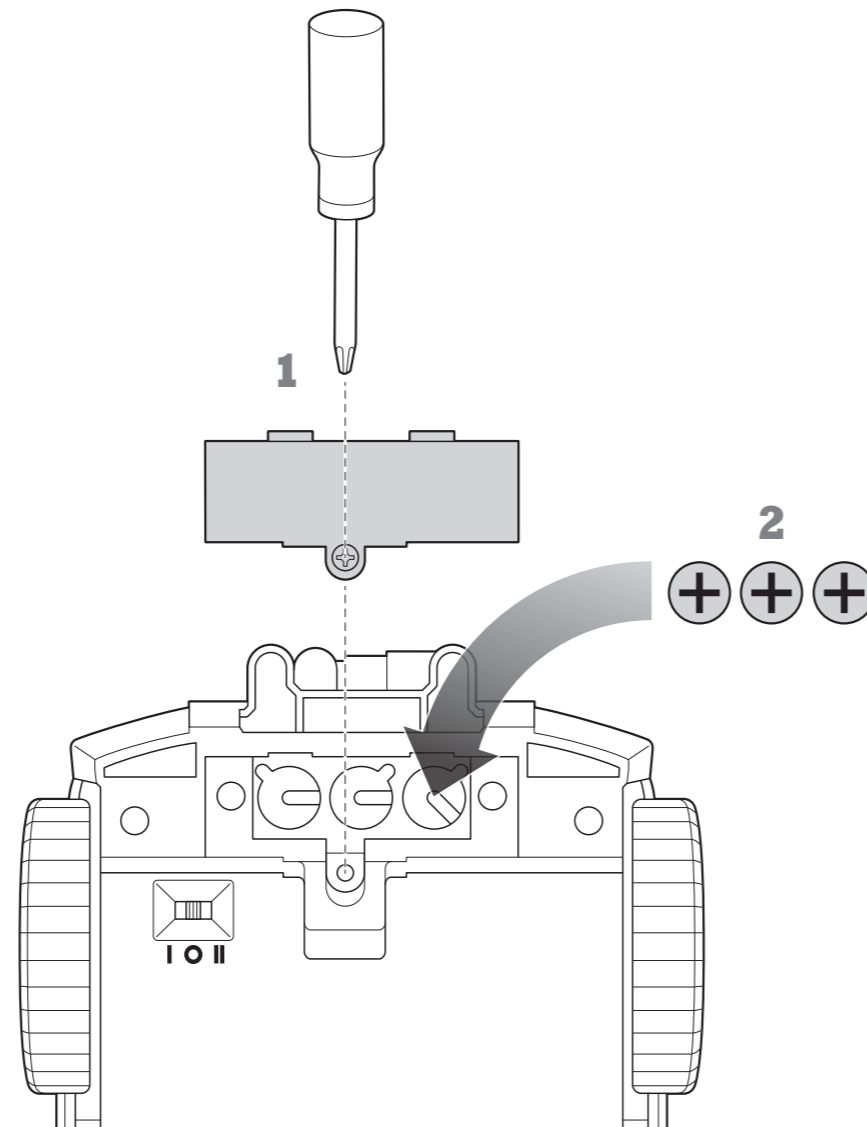
1 Batteriefachabdeckung mit einem Kreuzschlitzschraubendreher öffnen (nicht im Lieferumfang enthalten).
2 Verbrauchte Batterien einzeln durch Hochziehen an einem Ende der Batterie entfernen. 3 neue Alkali-Knopfzellen AG13 (LR44) (nicht enthalten) unter Beachtung des Polaritätsdiagramms (+/-) in das Batteriefach einlegen. Zum Entfernen der Batterien darf kein Werkzeug aus Metall verwendet werden. **3** Batteriefachabdeckung wieder anbringen. Örtliche Gesetze und Bestimmungen für das Recycling bzw. die Entsorgung von Altbatterien beachten.

INSTRUCTIES VOOR HET PLAATSEN EN VERWIJDEREN VAN DE BATTERIJEN

1 Open het batterijdeksel met een schroevendraaier (niet inbegrepen). **2** Verwijder zo nodig de gebruikte of lege batterijen uit het vak door deze er via het uiteinde van de batterij uit te trekken. Plaats 3 nieuwe AG13 (LR44)-alkalinebatterijen (niet inbegrepen) zoals weergegeven op het polariteitsdiagram (+/-) aan de binnenkant van het batterijvak. Gebruik geen metalen gereedschappen om de batterijen te verwijderen. **3** Sluit het vak af met het batterijdeksel. Lees de plaatselijke voorschriften en regelgeving om de batterijen op de juiste wijze te recyclen of af te voeren.

ISTRUZIONE PER RIMUOVERE E INSTALLARE LE PILE

1 Aprire lo sportello con un cacciavite a stella (non incluso). **2** Se sono presenti pile usate o scariche, rimuoverle sollevandole da un'estremità. Inserire 3 pile alcaline AG13 (LR44) nuove (non incluse) seguendo il diagramma +/- presente nello scomparto. Non utilizzare oggetti metallici per rimuovere le pile. **3** Riavvitare saldamente lo sportello. Per maggiori informazioni sul corretto smaltimento e/o riciclaggio delle pile, consultare gli enti locali preposti.



INSTRUÇÕES DE INSTALAÇÃO E RETIRADA DAS PILHAS

1 Abra a tampa do compartimento das pilhas com uma chave Philips (não inclusa). **2** Se houver pilhas usadas ou com carga vazia, retire-as da unidade individualmente, puxando pela extremidade de cada uma. Instale 3 novas pilhas alcalinas tipo AG13 (LR44), vendidas separadamente) seguindo o diagrama de polaridade (+/-) dentro do compartimento de pilhas. Não use qualquer ferramenta de metal para retirar as pilhas. **3** Coloque de novo a porta do compartimento com cuidado. Consulte leis e regulamentos locais de reciclagem e/ou descarte de baterias.

ИНСТРУКЦИИ ПО ИЗВЛЕЧЕНИЮ И УСТАНОВКЕ ЭЛЕМЕНТОВ ПИТАНИЯ

1 Откройте крышку отсека элементов питания с помощью отвертки Philips (не входит в комплект). **2** Извлеките старые или истощенные элементы питания из отсека (при их наличии), подняв каждый элемент питания за край. Установите 3 новых щелочных элемента питания размера AG13 (LR44) (не входят в комплект), соблюдая полярность (+/-), указанную в отсеке элементов питания. Не извлекайте элементы питания при помощи металлического инструмента. **3** Надежно закройте крышку отсека. Ознакомьтесь с законами и нормативами вашей страны, установленными в отношении правил переработки и/или утилизации элементов питания.

LET'S PLAY / COMMENT JOUER / CÓMO JUGAR / SO WIRD GESPIELT / SPELEN /
COME GIOCARE / COMO BRINCAR / ДАВАЙ ПОИГРАЕМ!

- 1** I = SOUND-1 / SON-1 / SONIDO-1 / GERÄUSCHE-1
GELUID-1 / SUONO-1 / SOM-1 / ЗВУК-1
O = OFF / APAGADO / AUS / UIT / SPENTO /
DESLIGADO / ВЫКЛ.
II = SOUND-2 / SON-2 / SONIDO-2 / GERÄUSCHE-2
GELUID-2 / SUONO-2 / SOM-2 / ЗВУК-2

